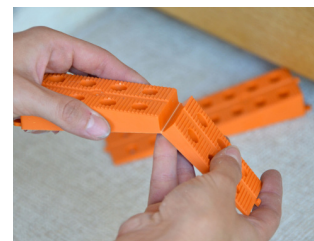
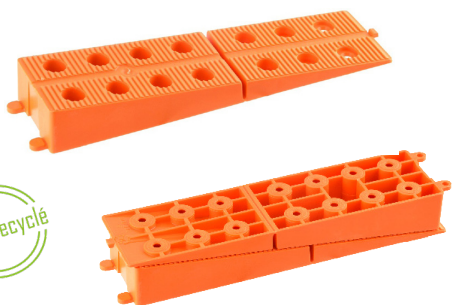
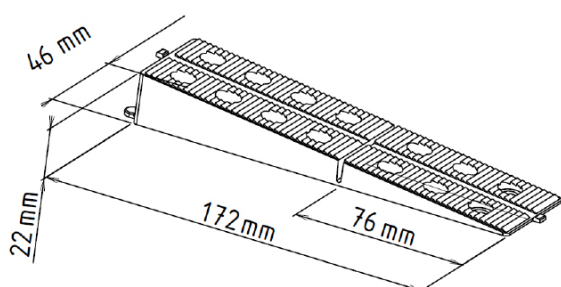


# CALES CRANTÉES

## 170 MM - SÉCABLE



### CARACTÉRISTIQUES



- › Matière : polypropylène recyclé
- › Couleur : orange
- › Dimensions : 172 mm x 46 mm x 22 mm
- › Ergots de fixation : 7 mm / Quantité : 2
- › Résistant aux températures entre -30°C et +60°C
- › Résistant aux UV et au gel

### APPLICATIONS

- › Pour n'importe quel type de calage de plancher bois (type terrasse, parquet) et pour tous travaux intérieurs et extérieurs de menuiserie.

### LES + PRODUIT

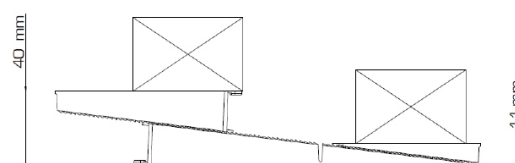
- › Produit sécable à la main.
- › Pose sur sol stabilisé lisse ou directement sur une chape.
- › S'utilise par deux (l'une sur l'autre) ou seule.
- › Compatible avec les cales plates Jouplast® à l'aide des ergots.

Document protégé par les droits d'auteur. Toute reproduction, copie, extraction, réutilisation dans d'autres publications, traduction ou adaptation, affichage, diffusion ou modification, totale ou partielle, sans l'autorisation écrite de TMP CONVERT est strictement interdite et sera sanctionnée.

TMP CONVERT se réserve le droit de rajouter, de modifier ou de supprimer des informations à tout moment, sans avertissement au préalable.

### PLAGE DE RÉGLAGE

- › Plage de réglage de 11 à 40 mm



### RÉSISTANCE

- › Résistance en compression : supérieure à 2T.

### CONDITIONNEMENT

#### Seau de 50 pièces

(Palette de 72 seaux - Palette gerbable)

#### Seau mixte : 50 x H90 - 30 x H170

(Palette de 72 seaux - Palette gerbable)

#### Sachet brochable 25 pièces

(Carton de 12 sachets - Palette de 12 cartons)

### RECOMMANDATIONS D'UTILISATION

- › **Vissage par les trous.**
- › **Collage adapté au support (Cale pouvant être collée directement sur une chape).**



[www.jouplast.com](http://www.jouplast.com)

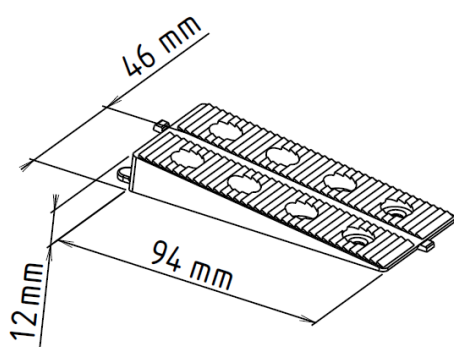


# CALES CRANTÉES

90 MM



## CARACTÉRISTIQUES



- › Matière : polypropylène recyclé
- › Couleur : gris
- › Dimensions : 94 mm x 46 mm x 12 mm
- › Ergots de fixation : 7 mm / Quantité : 2
- › Poids : 70 g
- › Résistant aux températures entre -30°C et +60°C
- › Résistant aux UV et au gel

## APPLICATIONS

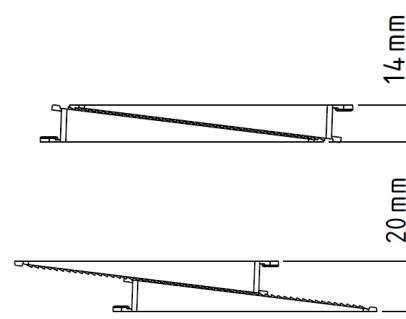
- › Pour n'importe quel type de calage de plancher bois (type terrasse, parquet) et pour tous travaux intérieurs et extérieurs de menuiserie.

## LES + PRODUIT

- › Pose sur sol stabilisé lisse ou directement sur une chape.
- › S'utilise par deux (l'une sur l'autre) ou seule.
- › Compatible avec les cales plates Jouplast® à l'aide des ergots.

## PLAGE DE RÉGLAGE

- › Plage de réglage de 14 à 20 mm



## RÉSISTANCE

- › Résistance en compression : supérieure à 2T.

## CONDITIONNEMENT

### Seau de 100 pièces

(Palette de 72 seaux - Palette gerbable)

### Seau mixte 50 x H90 - 30 x H170

(Palette de 72 seaux - Palette gerbable)

### Sachet brochable de 30 pièces

(Carton de 8 sachets - Palette de 24 cartons)

## RECOMMANDATIONS D'UTILISATION

- › Vissage par les trous.
- › Cale pouvant être collée directement sur une chape.

Document protégé par les droits d'auteur. Toute reproduction, copie, extraction, réutilisation dans d'autres publications, traduction ou adaptation, affichage, diffusion ou modification, totale ou partielle, sans l'autorisation écrite de TMP CONVERT est strictement interdite et sera sanctionnée.

TMP CONVERT se réserve le droit de rajouter, de modifier ou de supprimer des informations à tout moment, sans avertissement au préalable.

